



4-Spur-Tonbandgerät

Technische Daten

Netzspannung:	110/127/220/240 V 50 Hz
Leistungsaufnahme:	ca. 45 W
Transistoren und Dioden:	3 x BC 109, 3 x AC 125, AC 127 AC 187, AC 128, 4 x AC 172, AC 187 K AC 188 K, 2 x BA 100, 1 x BY 100
Anzahl der Spuren:	4
Bandgeschwindigkeiten:	4,75 und 9,5 cm/sec
Frequenzbereich:	4,75 cm/sec 60... 10.000 Hz 9,5 cm/sec 60... 15.000 Hz
Spulengröße:	max. 18 cm ϕ
Ausgangsleistung:	2 W
Impedanzen:	Außenlautsprecher ca. 4 Ω Kopfhörer 1500 Ω
Abmessungen:	395 x 285 x 135 mm
Gewicht:	ca. 7 kg



Das Tonbandgerät EL 3574 (RK 37 S) entspricht in seinem mechanischen und elektrischen Aufbau sowie in seiner Leistung dem Tonbandgerät EL 3554 (RK 37). Für beide Geräteausführungen kann das gleiche Zubehör verwendet werden.

Für die Reparatur, den Austausch und Ersatz von Einzelteilen sowie für die mechanischen und elektrischen Einstellungen gelten somit die Unterlagen des Tonbandgerätes EL 3554. Die Stückliste der elektrischen Ersatzteile wurde neu zusammengestellt und ergänzt.

Durch die Änderung der Farbe ergeben sich in nachstehenden Positionen der mechanischen Ersatzteile und der Kofferteile Änderungen.

Spezial - Ersatzteile

Bei Bestellungen vergessen Sie bitte nicht, stets die Bestell - Nummer anzugeben!

Alle übrigen Ersatzteile sind in den PHILIPS Service Standardmaterial - Sortimenten enthalten.

Mechanische - Ersatzteile

Pos.	Bezeichnung	Bestell - Nummer 4822
50	Bandteller links	528 10116
60	Taste	410 20459
63	Stopptaste	410 20457
64	Schnellstopptaste	410 20458
117	Bandteller rechts	528 10117

Kofferteile

Pos.	Bezeichnung	Bestell - Nummer 4822
203	Griff	498 30035
207	Knopf für Potentiometer	413 40265
213	Knopf für Geschwindigkeitsschalter	411 20078
215	Kopfabdeckung	443 60187
216	Gehäuseoberteil	443 30108
217	Gehäuseunterteil	443 50104
218	Deckel	443 20036
223	Abdeckplatte für Spannungswähler	443 60189
224	Knopf im Deckel	417 50011
226	Deckel für Kabelfach	443 60188
253	Hebel für Schalter	411 50126

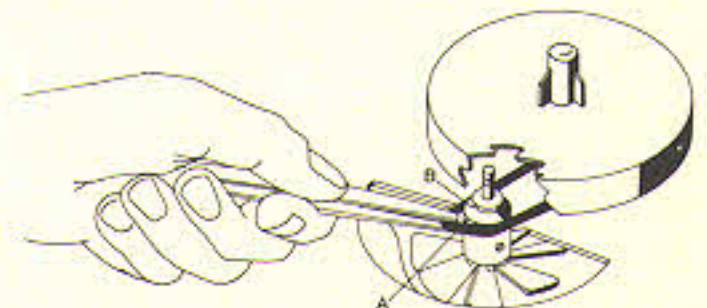
Elektrische - Ersatzteile

Pos.	Bezeichnung	Bestell-Nummer *4812.....4822.....	Pos.	Bezeichnung	Bestell Nummer *4812..... 4822.....
T1	Transistor	BC 109	R28	Einstellpot. 47 k Ω	101 10066
T2	Transistor	AC 172	R35	Pot.m.Sch.(Lautst.) 22 k Ω	101 30073
T3	Transistor	AC 125	R37	Pot. (Klangfarbe) 4,7 k Ω	101 40011
T4	Transistor	AC 172	R39	NTC-Widerstand 50 Ω	116 30008
T5	Transistor	BC 109	R42	NTC-Widerstand 50 Ω	116 30008
T6	Transistor	AC 128	R44	Widerstand 1 Ω 0,5 W	112 10027
T7	Transistor	AC 127	R45	Widerstand 1,8 Ω 0,5 W	112 10034
T8	Transistorpaar bestehend aus AC 187 K und AC 188 K	*130 47001	R46	Widerstand 1,8 Ω 0,5 W	112 10034
T9			R49	Widerstand 3,9 Ω 3 W	112 10043
T10			R128	Einstellpot. 47 k Ω	101 10066
T11	Transistor	AC 187	C2	NV-Elko 5 μ F 6/8 V	*124 27083
T101	Transistor	BC 109	C3	NV-Elko 10 μ F 15/18 V	*124 27105
T102	Transistor	AC 172	C4	NV-Elko 50 μ F 6/8 V	*124 27143
T103	Transistor	AC 125	C6	NV-Elko 10 μ F 15/18 V	*124 27105
T104	Transistor	AC 172	C7	NV-Elko 25 μ F 25/30 V	*124 27126
X1	Netzgleichrichter	130 50226	C8	NV-Elko 50 μ F 6/8 V	*124 27143
X2	Diode	BA 100	C9	NV-Elko 0,5 μ F 70/80 V	124 20092
X3	Gleichrichter (E 30 C 25)	130 50227	C13	NV-Elko 100 μ F 3/4 V	*124 27162
X4	Diode	BY 100	C14	NV-Elko 10 μ F 15/18 V	*124 27105
X102	Diode	BA 100	C26	NV-Elko 10 μ F 15/18 V	*124 27105
S1	Entzerrerspule	156 20298	C27	NV-Elko 100 μ F 15/18 V	124 20078
S2	Spule	*156 27002	C28	NV-Elko 250 μ F 15/18 V	*124 27185
S101	Entzerrerspule	156 20298	C29	NV-Elko 250 μ F 15/18 V	*124 27185
Tr1	Netztrafo	146 20167	C30	NV-Elko 100 μ F 15/18 V	124 20078
Tr2	Ausgangstrafo	140 60114	C31	NV-Elko 500 μ F 15/18 V	*124 27205
Si	Thermosicherung	252 20001	C32	NV-Elko 250 μ F 3/4 V	*124 27182
La	Lampe 18 V 0,1 A	*134 47003	C33	NV-Elko 50 μ F 25/30 V	*124 27146
La	Lautsprecher (4 Ω)	240 20006	C34	NV-Elko 25 μ F 25/30 V	*124 27126
M	Motor	361 70133	C35	NV-Elko 1.250 μ F 25/30 V	*124 47226
A/W-K	Aufnahme-/Wiedergabekopf	249 10031	C36	NV-Elko 500 μ F 25/30 V	*124 27206
L-K	Löschkopf	249 20015	C37	NV-Elko 0,5 μ F 70/80 V	124 20092
Sch1	Aufnahme-/Wiedergabeschalter	277 30265	C38	NV-Elko 100 μ F 25/30 V	*124 27166
Sch2	Aufnahme-/Wiedergabeschalter	277 30266	C102	NV-Elko 5 μ F 6/8 V	*124 27083
Sch3	Bandlaufschalter	277 30268	C103	NV-Elko 10 μ F 15/18 V	*124 27105
Sch4	Spurumschalter	277 30267	C104	NV-Elko 50 μ F 6/8 V	*124 27143
Sch5	Betriebsartenschalter	277 30269	C106	NV-Elko 10 μ F 15/18 V	*124 27105
Sch6	Entzerrerschalter	277 10104	C107	NV-Elko 25 μ F 25/30 V	*124 27126
Sch7	Lautsprecherschaltbuchse	267 30055	C108	NV-Elko 50 μ F 6/8 V	*124 27143
Sch8	Netzschalter (Lautstärkeregl.)	101 30073	C109	NV-Elko 0,5 μ F 70/80 V	124 20092
R7/107	Pot. (Aufnahme \odot) 2x 1M Ω	102 30035	C113	NV-Elko 100 μ F 3/4 V	*124 27162
R8/108	Pot. (Aufnahme \ominus) 2x22k Ω	*102 17001	C114	NV-Elko 10 μ F 15/18 V	*124 27105

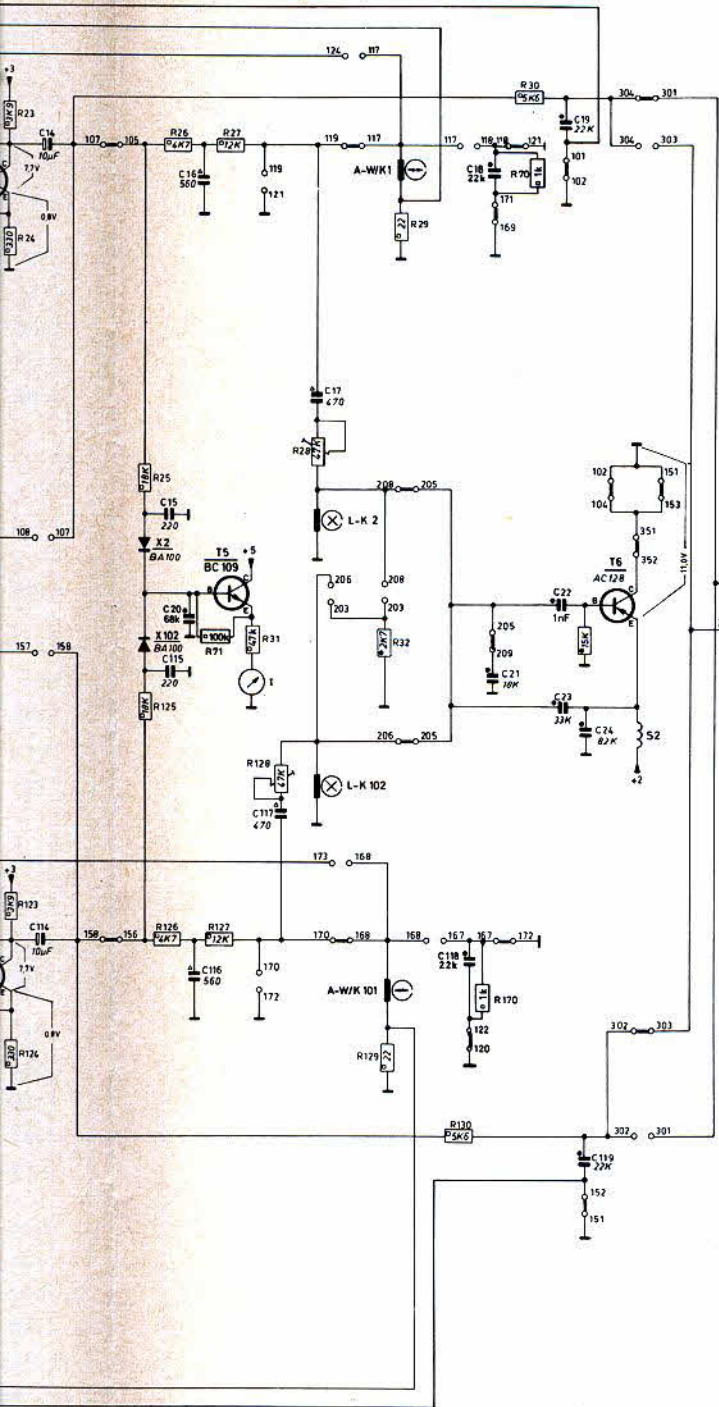
Umbau des Gerätes von 50 Hz auf 60 Hz

Gehäuseoberteil abnehmen.

Für die Umstellung auf 60 Hz muß das Antriebsseil wie in nebenstehendem Bild von der Rille A der Antriebsrolle in die Rille B der Antriebsrolle umgelegt werden.

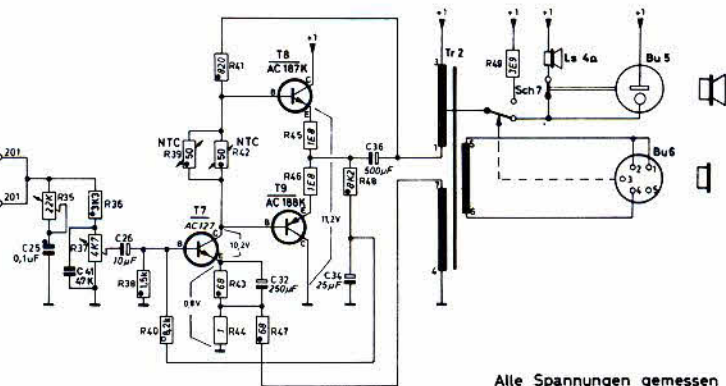
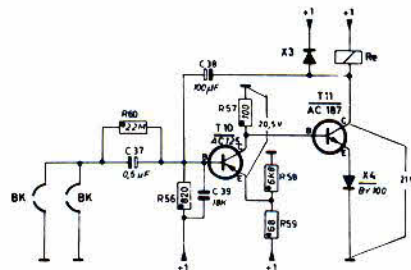


ez. Schalterstellung: Aufnahme
(Stereo, Normal, Bandlauf, 9,5cm/sec)



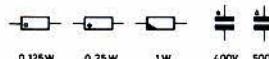
- Sch 1 = Aufnahme-/Wiedergabeschalter
- Sch 2 = Aufnahme-/Wiedergabeschalter
- Sch 3 = Bandlaufschalter
- Sch 4 = Spurumschalter
- Sch 5 = Betriebsartenschalter
- Sch 6 = Entzerrerschalter
- Sch 7 = Lautsprecherschaltbuchse
- Sch 8 = Netzschalter

Zum Auslöten von Bauelementen aus Prinzipialplänen empfehlen wir die PHILIPS Vacuum-Lötlötlampe 800/V 35 W - 230 V.

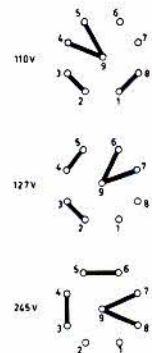
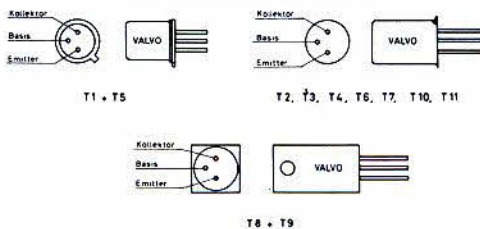


Alle Spannungen gemessen mit Instrument 40000 μ /V

Mindestbelastbarkeiten



Anschlüsse der VALVO - Transistoren



Schalter	Schalter 5 Betriebsartenschalter					Schalter 3 Bandlaufschalter					Sch 6 Entzerrerschalter											
	301	302	303	304	305	310	311	312	313	314	351	352	353	354	355	356	357	358	359	370	371	372
Normal	•	•	•	•	•																	
Duoplay																						
Multiplex																						
Bandlauf																						
Stop																						
4,75 cm/sec																						

